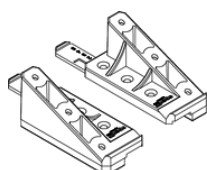


# Jak wykonać zabudowę z pomocą uchwytów marki Skossy

## INSTRUKCJA MONTAŻU



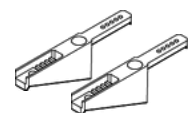
Czego będziesz potrzebować?



### Skossów

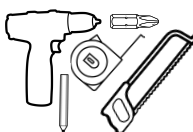
Potrzebujesz odpowiedniej\* liczby uchwytów prawych i lewych.

\* Tabelę wyliczania liczby Skossów znajdziesz na odwrocie tej instrukcji.



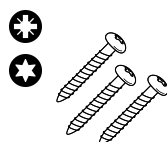
Przy wypełnieniu dłuższym niż 200 cm przydadzą się też **mocowania środkowe** – podpira się nimi środek wypełnienia, wzmacniając zabudowę.

Będziesz potrzebował tylu sztuk mocowań, ile masz wypełnień do podparcia.



### Narzędzi

Będziesz potrzebował wkrętarki z odpowiednim bitem, narzędzia do cięcia (noża lub niewielkiej piły do metalu), ołówka i miarki.



### Wkrętów

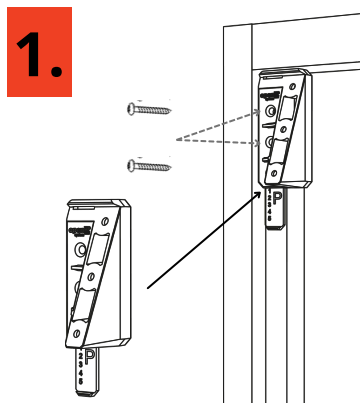
Ze względu na możliwość mocowania różnych **wypełnień\*\*** (deski, materiały kompozytowe, profile aluminiowe) o rozmaitych wymiarach – dobierz wkręty samodzielnie. Muszą mocno trzymać mocowany materiał i nie przechodzić na wylot.

\*\* W dalszej części instrukcji terminem **"wypełnienie"** określamy materiał, z którego będzie wykonywana zabudowa.



### Czasu

Kilkaście minut zajmuje złożenie pojedynczej sekcji osobie, która robi to pierwszy raz. Zmierz swój czas i przekonaj się sam!



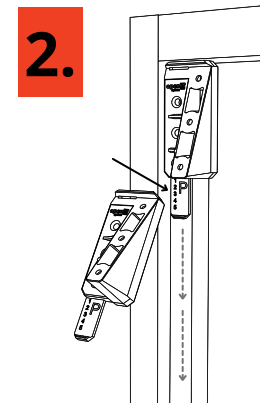
1.

**Przykręć pierwszy uchwyt do bocznej pionowej krawędzi miejsca, które zabudowujesz.**

Uchwyt przyłóż pionowo u góry przestrzeni, która będzie zabudowana. Listwa z podziałką powinna być skierowana do dołu.

Upewnij się, że uchwyt przylega równo do podłoża. Wykorzystaj minimum dwa z trzech otworów w uchwycie, aby go pewnie przykręcić wkrętami.

Jeśli potrzebujesz wsparcia, zobacz przygotowany **FILM**.



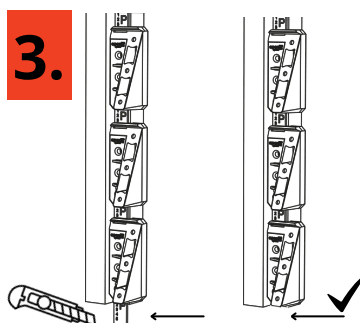
2.

**Wkliknij następny uchwyt w listwę z podziałką poniżej pierwszego. Ustal na podziałce odstęp między elementami wypełnienia dla całej zabudowy.**

Każdy kolejny uchwyt wklukujemy w listwę z podziałką poprzedniego, tak aby się pewnie połączyły.

Podziałka pomaga uzyskać równe odstępy między poszczególnymi wypełnieniami. Naniesiona skala pozwala łatwo utrzymać ten sam skok na wszystkich uchwytach.

Po ustaleniu położenia, przykręć drugi uchwyt. Powtarzaj ten krok, aż dotrzesz z uchwytami do dołu swojej zabudowy.

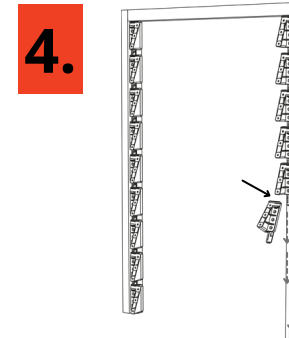


3.

**Odetnij listwę z podziałką z dolnego uchwytu, jeśli zawadza o podłogę.**

Jeśli dolny uchwyt zawadza o podłogę, wystarczy odciąć listwę z podziałką ostrym nożem lub piłą do metalu.

Odcięcie wystającej listwy z podziałką w skrajnym dolnym uchwycie w żaden sposób nie wpływa na pewność mocowania w nim wypełnienia.

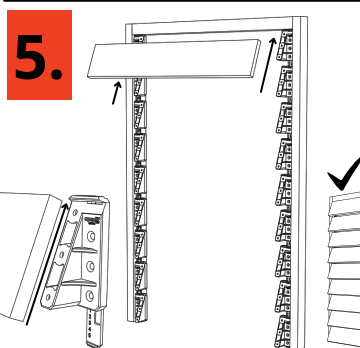
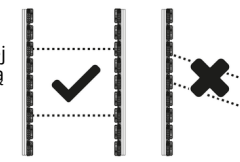


4.

**Przykręć uchwyty do drugiej strony zabudowy.**

Powtórz kroki 1-3, uzbrajając przeciwległą stronę zabudowy w komplet Skossów.

**WAŻNE**  
mocowania z prawej i lewej strony muszą być na tej samej wysokości.



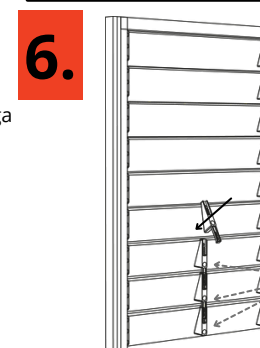
5.

**Przykręć wypełnienia do uchwytów.**

Przyłóż u góry zabudowy pierwsze wypełnienie. Upewnij się, że przylega ono równo do skośnych części uchwytów i opiera się o niewielkie występy na ich końcu.

Następnie od wewnętrznej strony wkręć wkrętą przez skośne części uchwytów.

**UWAGA** – W tym kroku doskonale sprawdzi się pomoc drugiej osoby.



6.

**UWAGA – dotyczy tylko mocowania desek szerokości powyżej 200 cm.**

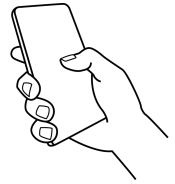
Przy rozpiętości wypełnienia powyżej 200 cm szerokości, środek zabudowy wymaga podparcia. Po zmierzeniu miarką, gdzie on się znajduje, przykręć w tym miejscu mocowania środkowe.

Mocuje się je tak samo jak Skossy, z tą różnicą, że **zaczynamy ich montaż od dołu do góry**. Kiedy w dolne mocowanie wklukniesz kolejne, skręcaj je oba razem wspólnym wkrętą, by wzmocnić całą zabudowę.

# Ile wysokości zabudowy pokrywają uchwyty marki Skossy

w zależności od ustawienia podziałki na uchwycie

Wolisz instrukcję w formie filmu?  
Zeskanuj kod poniżej:



		ZASTOSOWANA PODZIAŁKA NA UCHWYCIE				
		1	2	3	4	5
ILOŚĆ UCHWYTÓW W ZABUDOWIE	1	9,8				
	2	20,3	20,9	21,5	22,1	22,7
	3	30,7	31,9	33,1	34,5	35,6
	4	41,1	42,9	44,8	46,7	48,5
	5	51,6	54	56,4	58,9	61,4
	6	62	65	68,1	71,1	74,3
	7	72,4	76	79,8	83,3	87,2
	8	82,8	87,1	91,5	95,5	100,1
	9	93,2	98,1	103,2	107,7	113
	10	103,6	109,1	114,9	119,9	125,9
	11	114	120,2	126,6	132,1	138,8
	12	124,4	131,2	138,3	144,3	151,7
	13	134,8	142,2	150	156,5	164,6
	14	145,2	153,3	161,7	168,7	177,5
	15	155,6	164,3	173,4	180,9	190,4
	16	166	175,3	185,1	193,1	203,3
	17	176,4	186,4	196,8	205,3	216,2
	18	186,8	197,4	208,5	217,5	229,1
	19	197,2	208,4	220,2	229,7	242
	20	207,6	219,5	231,9	241,9	254,9
	21	218	230,5	243,6	254,1	267,8
	22	228,4	241,5	255,3	266,3	280,7
	23	238,8	252,6	267	278,5	293,6
	24	249,2	263,6	278,7	290,7	306,5
	25	259,6	274,6	290,4	302,9	319,4

podane dane - w centymetrach