

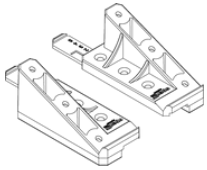


Jak wykonać zabudowę z pomocą uchwytów marki Skossy

INSTRUKCJA MONTAŻU



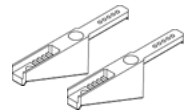
Czego będziesz potrzebować?



Skossów

Potrzebujesz odpowiedniej* liczby uchwytów prawych i lewych.

* Tabelę wyliczania ilości Skossów znajdziesz na odwrocie tej instrukcji.



Przy wypełnieniu dłuższym niż 200cm przydadzą się też **mocowania środkowe** - podpierają się nimi środek wypełnienia, wzmacniając zabudowę.

Będziesz potrzebował tylu sztuk mocowań, ile masz wypełnień do podparcia.

Narzędzi

Będziesz potrzebował wkrętkarki z odpowiednim bitem, narzędzia do cięcia (noża lub niewielkiej piły do metalu), ołówek i miarki.

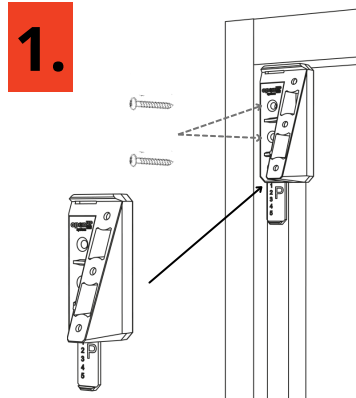
Wkrętów

Ze względu na możliwość mocowania różnych **wypełnień**** (deski, materiały kompozytowe, profile aluminiowe) o rozmaitych wymiarach - dobierz wkręty samodzielnie. Muszą mocno trzymać mocowany materiał i nie przechodzić na wylot.

** W dalszej części instrukcji terminem "**wypełnienie**" określamy materiał, z którego będzie wykonywana zabudowa.

Czasu

Kilkaście minut zajmuje złożenie pojedynczego przesła osobie, która robi to pierwszy raz. Zmierz swój czas i przekonaj się sam!



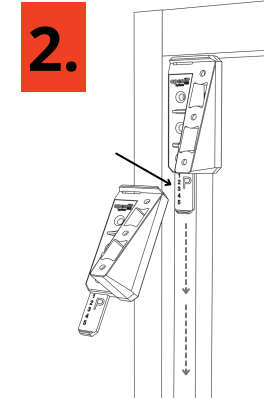
1.

Przykręć pierwszy uchwyt do bocznej pionowej krawędzi miejsca, które zabudowujesz, tak aby skośna część uchwytu była w świetle zabudowy.

Uchwyt przyłóż pionowo u góry przestrzeni, która będzie zabudowana. Listwa z podziałką powinna być skierowana do dołu.

Upewnij się, że całość równo przylega do podłoża. Wykorzystaj minimum dwa, z trzech otworów w uchwycie, aby go pewnie przykręcić wkrętami.

Jeśli potrzebujesz wsparcia, zobacz przygotowany **FILM**.



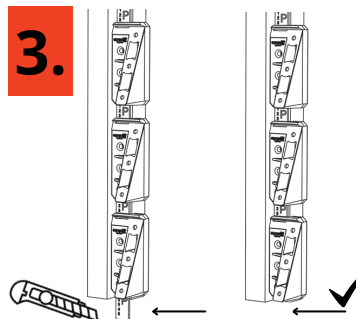
2.

Wkliknij następny uchwyt w listwę z podziałką poniżej pierwszego. Ustal na podziałce odstęp między elementami wypełnienia dla całej zabudowy.

Każdy kolejny uchwyt wklukujemy w listwę z podziałką poprzedniego, tak aby się pewnie połączyły.

Podziałka pomaga uzyskać równe odstępy między poszczególnymi wypełnieniami. Naniesiona skala pozwala łatwo utrzymać ten sam skok na wszystkich uchwytach.

Po ustaleniu położenia, przykręć drugi uchwyt. Powtarzaj ten krok, aż dotrzesz z uchwytami do dołu swojej zabudowy.

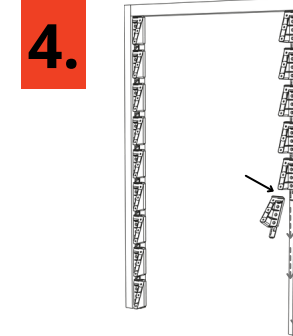


3.

Odetnij listwę z podziałką z dolnego uchwytu - o ile przeszkadza i zawadza o grunt.

Jeśli dolny uchwyt zawadza o grunt, wystarczy odciąć listwę z podziałką ostrym nożem lub piłą do metalu.

Odcięcie wystającej listwy z podziałką w skrajnym dolnym uchwycie w żaden sposób nie wpływa na pewność mocowania w nim wypełnienia.

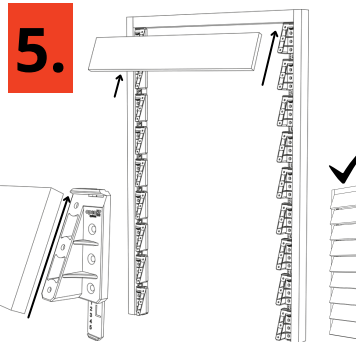


4.

Przykręć uchwyty do drugiej strony zabudowy.

Powtórz kroki 1-3, uzbrajając przeciwną stronę zabudowy w komplet Skossów.

Przykręcając je, pilnuj zachowania tej samej wartości na podziałce, oraz równego i prostego przymocowania pierwszego - górnego uchwytu.



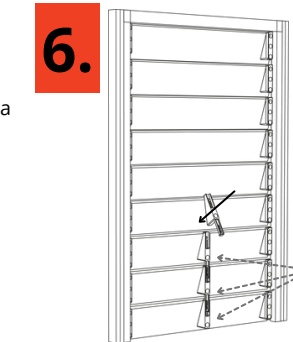
5.

Przykręć wypełnienia do uchwytów.

Przyłóż u góry zabudowy pierwsze wypełnienie. Upewnij się że przylega ono równo do skośnych części uchwytów i opiera się o niewielki występ na ich końcu.

Następnie od wewnętrznej strony wkręć wkręty przez skośne części uchwytów.

UWAGA - W tym kroku doskonale sprawdzi się pomoc drugiej osoby.



6.

Wzmocnij długie wypełnienia, mocowaniem środkowym.

Przy rozpiętości wypełnienia powyżej 2m szerokości, środek zabudowy wymaga podparcia. Po zmierzeniu miarką gdzie on się znajduje, przykręć w tym miejscu mocowania środkowe.

Mocuje się je tak samo jak Skossy, z tą różnicą, że zaczynamy ich montaż od dołu do góry. Kiedy w dolne mocowanie wklukniesz kolejne, skręcaj je razem wspólnym wkrętem, by wzmocnić całą zabudowę.