

# INSTRUKCJA MONTAŻU

Dla zestawów do samodzielnego składania

Miło nam, że wybrałeś nasz produkt. Złożenie go jest naprawdę proste. Zaczynamy?



## Czego będziesz potrzebować?



### CZAS

Kilkanaście minut zajmuje złożenie pojedynczego przęsa osobie, która robi to pierwszy raz. Zmierz swój czas i przekonaj się sam!



### COŚ DO WKRĘCENIA WKRĘTÓW

Najwygodniejsza będzie wkrętarka z odpowiednim bitem/końcówką. Nie masz? Nie przejmuj się! Użyj wkrętaka.

### PIŁA

Do desek - piła do drewna. Do uchwytów - brzeszczot do metalu.



Rozpoczynając montaż, (rys. 1) końcówki przewodnic pierwszego uchwytu od dołu wymagają docięcia. Tak samo kiedy górny uchwyt okazałby się za wysoki - śmiało go skróć (rys. 3.1). W ten sposób przy większej zabudowie zaoszczędzisz na ilości potrzebnych kompletów uchwytów.

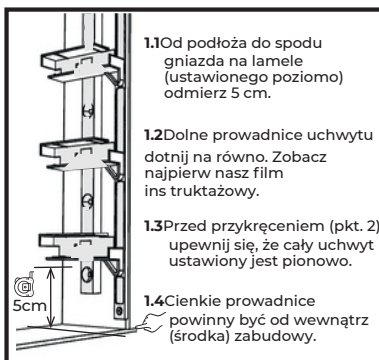
Możesz też dociąć na potrzebny Ci wymiar kupione u nas deski z kompletu (rys. 6l). Przed cięciem, od szerokości deski odejmij zawsze 3,5 cm - tyle zajmują oba uchwyty.



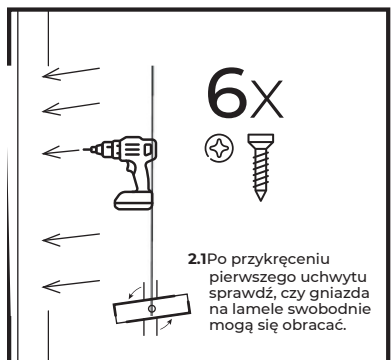
### MIARKA + OŁÓWEK\*

Zdecydowanie ułatwią równe ustawienie pierwszych uchwytów. Reszta jest modułowa i polega na dokręcaniu kolejnych elementów. \*Mogą przydać się też kątownik i poziomnica.

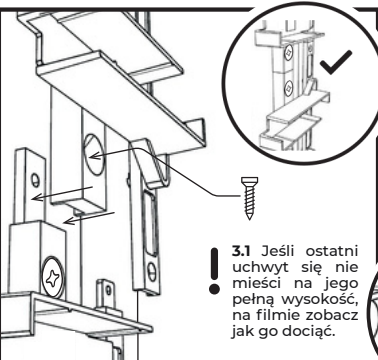
**1** Zaczynj montaż 5 cm powyżej podłoża. Pierwszy uchwyt od dołu wymaga docięcia prowadnic. Zobacz na filmie (kod QR w rogu instrukcji) jak łatwo to zrobić.



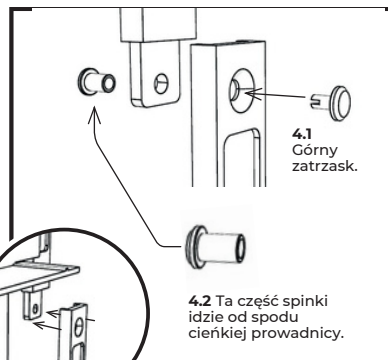
**2** Za pomocą wkrętarki lub wkrętaka przykręć wkrętami (sam dobierz-pasujący Tobie ich rodzaj) gr ubszą prowadnicę do jednej strony ramy.



**3** Dołóż kolejny uchwyt, nakładając na ten przykręcony. Przykręć je razem do ramy wkrętem przez wspólne otwory.



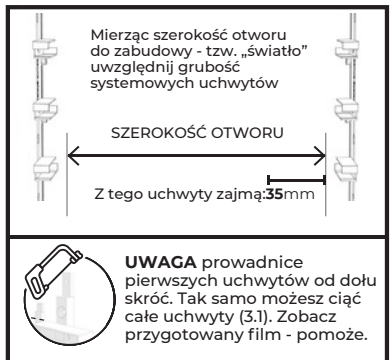
**4** Połącz cienkie prowadnice razem za pomocą dodanych spinek. Część spinki z gniazdem umieść od spodu wąskiej prowadnicy.



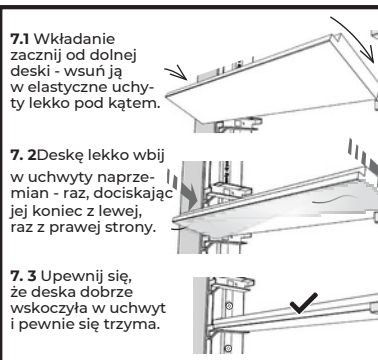
**5** Powtórz czynności z kroków 1-4. Przykręć z drugiej strony ramy kolejne uchwyty z kompletu. Pilnuj by były ustawione równo względem siebie.



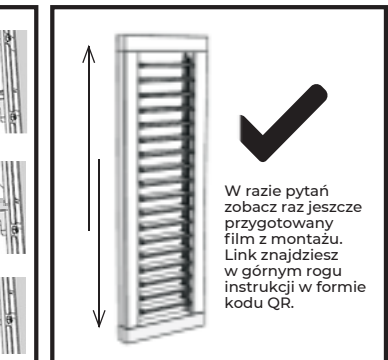
**6** Jeśli sam docinasz zamówione u nas deski na wymiar, pamiętaj, że oba uchwyty (lewy i prawy) zajmują łącznie 35 mm.



**7** Kiedy wszystkie prowadnice są przykręcone, wsuń w uchwyty deski, przez wycięcie w uchwycie. Sprawdź czy deski dobrze pasują.



**8 GOTOWE!** Sprawdź, czy całość żaluzji płynnie się otwiera i zamyka.



Gotowe zestawy, części i elementy dokupisz w naszym sklepie online: [www.otwierane.pl](http://www.otwierane.pl)



Dla zestawów do samodzielnego składania

## Deski pasujące do naszych uchwytów:

Zwykła, prosta deska włożona w nasze uchwyty również składa się. Nie zapewni jednak płaskiej powierzchni. Uzyskasz efekt "na zakładkę".

### Deska prosta - bezfrezowania

Wymiary desek pasujących do uchwytów

Pasujące rodzaje desek

### Deska specjalnie frezowana

Przekrój naszych lameltek przeznaczonych do ruchomych uchwytów

Deska frezowana pozwala zbudować idealnie płaską ścianę

Jeśli kupisz same ruchome uchwyty naszej produkcji, możesz obsadzić w nich również deski którymi dysponujesz.  
Deska o szerokości **98mm** i grubości **20mm** będzie dobrze pasowała.

**PAMIĘTAJ!** Przy planowaniu długości deski pamiętaj o uwzględnieniu **3,5 cm** miejsca na uchwyty. Gotowych desek nie wciskaj z nadmierną siłą w uchwyty. Stosując deski bez frezu (proste), podczas pracy chroń dłonie przed ostrymi krawędziami.

## Pamiętaj!

## Częste pytania:



### Właściwa impregnacja kluczem do sukcesu.

Jeśli sam pokrywasz środkiem do drewna deski do żaluzji, nie zapomnij bardzo starannie zabezpieczyć ich sztorców. Po odpowiednim odczekaniu, zgodnie z zaleceniami producenta impregnatu, pokryj je kilkakrotnie. To właśnie miejsce poprzecznego cięcia deski naraża ją na zawilgocenie. W skrajnych przypadkach, może prowadzić do wypaczenia deski i wpływać na pracę ruchomych żaluzji.

### Czy jest możliwość skracania uchwytów?

Tak - oczywiście. Uchwyty można skrócić w dowolnym miejscu pomiędzy gniazdami na deski, bez wpływu na ich poprawne działanie.

**WAŻNA OSZCZĘDNOŚĆ:** Jeśli został Ci ucięty kawałek uchwyty ze skracania przewodnicy na wymiar u góry, to właśnie nim zacznij zabudowę kolejnej sekcji od dołu. Zmniejszyś w ten sposób liczbę potrzebnych kompletów uchwytów. Na filmie pokazujemy jak to zrobić.

### Czy jest możliwość łączenia uchwytów?

Tak, jest możliwość łączenia. Przy zakupie więcej niż jednego kompletu lub zestawu otrzymuje się spinki do łączenia uchwytów w większą całość.

### Jaka jest maksymalna długość lameli?

110 cm dla desek drewnianych, 200 cm dla lameli aluminiowych, to zalecane maksymalne długości lameli.

## Uwagi producenta

**Otwierane.pl** nie odpowiada za wady produktów spowodowane niewłaściwym korzystaniem z oferowanych produktów, w tym stosowaniem desek niezgodnych ze specyfikacją producenta. Deski dłuższe niż w skazane w opisie produktu, który jest dostępny na [www.otwierane.pl/sklep](http://www.otwierane.pl/sklep), Klient mocuje na

własną odpowiedzialność, a wykorzystane do tego uchwyty nie podlegają rękojmi. Sprzedawca nie ponosi odpowiedzialności za uszkodzenia desek wynikających z ich niewłaściwego stosowania. Lista wyłączeń znajduje się w zakładce REGULAMIN na stronie producenta - [www.otwierane.pl](http://www.otwierane.pl)

Przed zamontowaniem desek zalecamy ich impregnację dedykowanymi środkami ochronnymi (przeciw wilgoci, grzybom i owadom). Deski użyte do zabudowy ruchomymi żaluzjami zewnętrznymi zalecamy konserwować dedykowanymi środkami ochronnymi zgodnie z zaleceniami producenta.

Gotowe zestawy, części i elementy dokupisz w naszym sklepie online: [www.otwierane.pl](http://www.otwierane.pl)